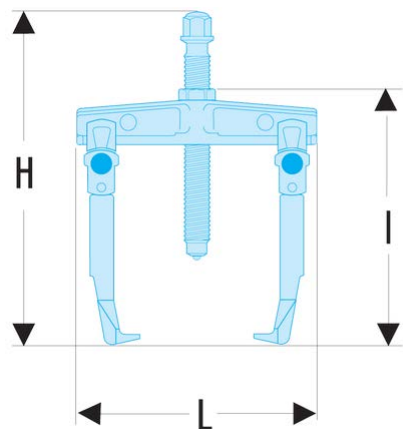


U.330 Extracteur pour prise extérieure grande capacité - 30 t**Description :**

- Polyvalent : montage en 2 ou 3 griffes.
- Confort : extracteur à griffes auto-serrantes par ressort de rappel. L'extracteur tient en position sur le roulement même s'il n'est pas en tension.
- Sécurité : blocage des griffes en position sur le roulement à l'aide d'une molette (aucun risque que l'extracteur échappe du roulement).
- La vis est livrée avec une rallonge (Réf U.330-14).
- Auxiliaire d'extraction adaptable : vérin hydraulique (Réf UWG.330). L'utilisation du vérin nécessite la vis (Réf UWG.330-H01) et la pompe hydraulique (Réf UWP.10M). Montage du vérin hydraulique uniquement en configuration 3 griffes.

C mini - maxi [mm]:	100 - 530
L x l x H [mm]:	300 x 900 x 950
P maxi [mm]:	550
6 pans [mm]:	41
Griffes:	U.330-08
Tonnes [t]:	30
Vis:	U.330-02
Vis:	41
T [kN]:	300
[kg]:	32,400

