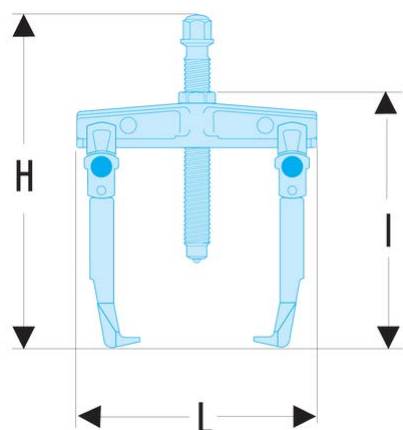


**U.232-65 U.232 - Extracteurs 2 griffes coulissantes****Description :**

- Polyvalent : transformation possible en prise intérieure ou extérieure avec la même griffe.
- Sécurité :
  - Arrêtoirs pour éviter la chute des griffes.
  - Sous pression, les griffes se mettent en porte-à-faux pour éviter tout glissement.

<b>A mini - maxi [mm]:</b>	30 - 60
<b>A1 mini - maxi [mm]:</b>	65-90
<b>B mini - maxi [mm]:</b>	65 - 90
<b>L x l x H [mm]:</b>	115 x 105 x 133
<b>P maxi [mm]:</b>	65
<b>6 pans [mm]:</b>	16
<b>Extracteur [mm]:</b>	16
<b>Griffes:</b>	U.232G1
<b>Tonnes [t]:</b>	1,5
<b>Vis:</b>	U.35P01
<b>Vis:</b>	13
<b>T [kN]:</b>	15
<b>[kg]:</b>	0,400

